

お役立ちシリーズ      有機薄膜太陽電池の効率測定にお使いください。

## 計測チャンバー 型番 KC-94

### 用途

エイエルエステクノロジーでは有機デバイス用蒸着装置やグローブボックスの他に多くの関連商品を製品化しております。

蒸着終了後に大気に触れる事なくグローブボックスまで基板を搬送しグローブボックス内にて本チャンバーにガラス基板を入れてグローブボックス外に取り出し、疑似太陽光下にて変換効率を測定する場合に用います。

- 1、グローブボックス付属のミニアンテチャンバーから取り出すために円筒形をしています。(標準Φ94mm )
- 2、グローブボックス内にてグローブを使用して工具を使用しないで蓋ができます。
- 3、グローブボックス内にて蓋をしますのでチャンバー内部はN2環境下に保持されます。
- 4、排気ポート(排気用バルブ付き、ベントバルブ付き)も承ります。



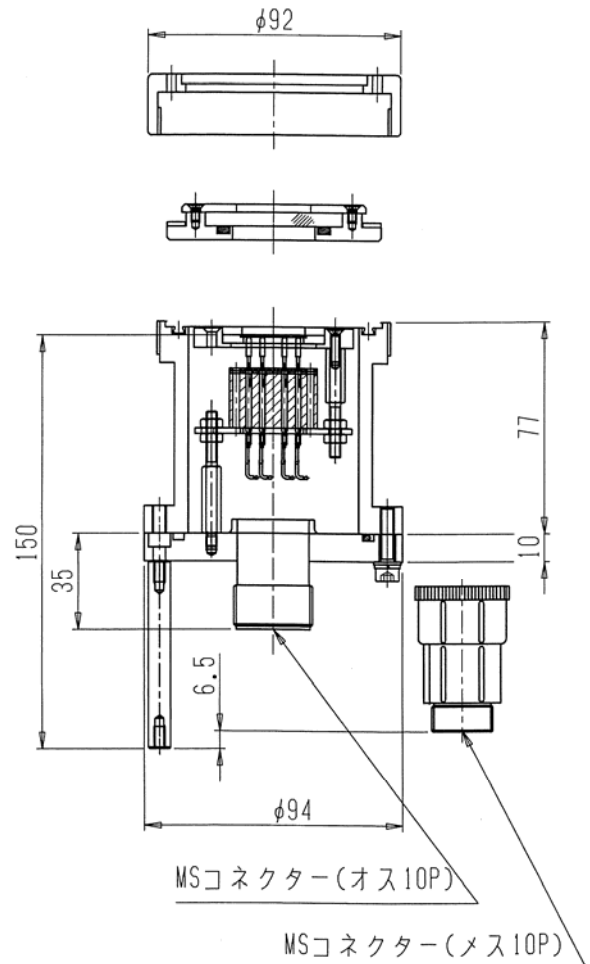
### 御使用方法

- 1、本チャンバーをグローブボックス内部にいます。
- 2、上部のネジを手で回して蓋を開けます。蓋を開けますとテフロン製のガイドが見えます。
- 3、成膜が完了した基板を蒸着面(電極面)にピンが当たる方向でいます。
- 4、上部のネジを手で回して蓋を閉めます。
- 5、グローブボックス外部に取り出します。
- 6、疑似太陽光の照射装置内の光照射部分にセットし計測いたします。

## 主な仕様

項目	
対応基板サイズ	最大 24mmx24mm 遮光マスク取り付け可能
チャンパー寸法	最大外形 $\Phi 94\text{mm}$ SUS304製(真空対応)
石英ガラス有効径	$\Phi 30\text{mm}$
コンタクトピン、 本数	(すべてお客様指定位置) 2本~8本程度
外部コネクタ	BNC もしくは マルチピンコネクタ??
真空排気ポート	可能(取り付け可能。御注文時に御指定ください)

お客様御希望のサイズにて製作を承ります。



株式会社 エイエルエステクノロジー

神奈川県 相模原市中央区上溝 2179-2 〒252-0243 Phone 042-713-3018

E-mail [sales@als-techjp](mailto:sales@als-techjp) URL <http://www.als-techjp>