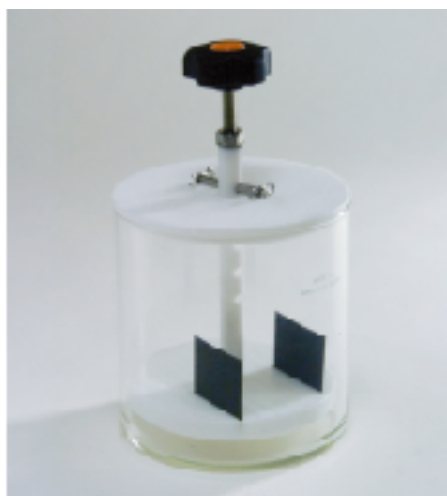


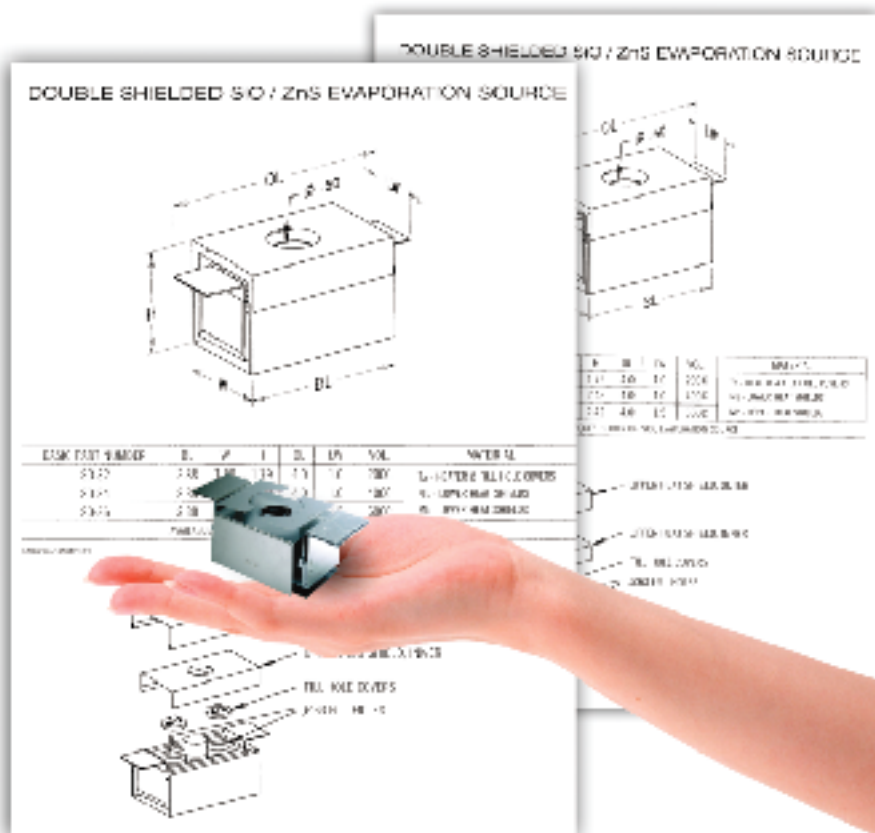
真空関連機器およびオリジナル 関連機材の販売

お客様のご要望にお応えするため各種お役立ちツールを設計製作いたします



洗浄ジグ

お客様のご希望に合わせたガラス基板に対応した洗浄ジグの制作が可能です。
(写真は25mm角基板用です。)



有機物用蒸着ポート (米国マチス社製)

米国マチス社は蒸着ポートの専門メーカーです。日本代理店としてお客様のニーズにあった種類のポートをご提供いたします。



キャリアボックス

グローブボックス内で成膜された基板を、キャリアボックス内に入れ大気に触れないように別の場所に搬送します。



計測チャンバー

真空環境下で有機ELデバイスの光学特性を測定します。

